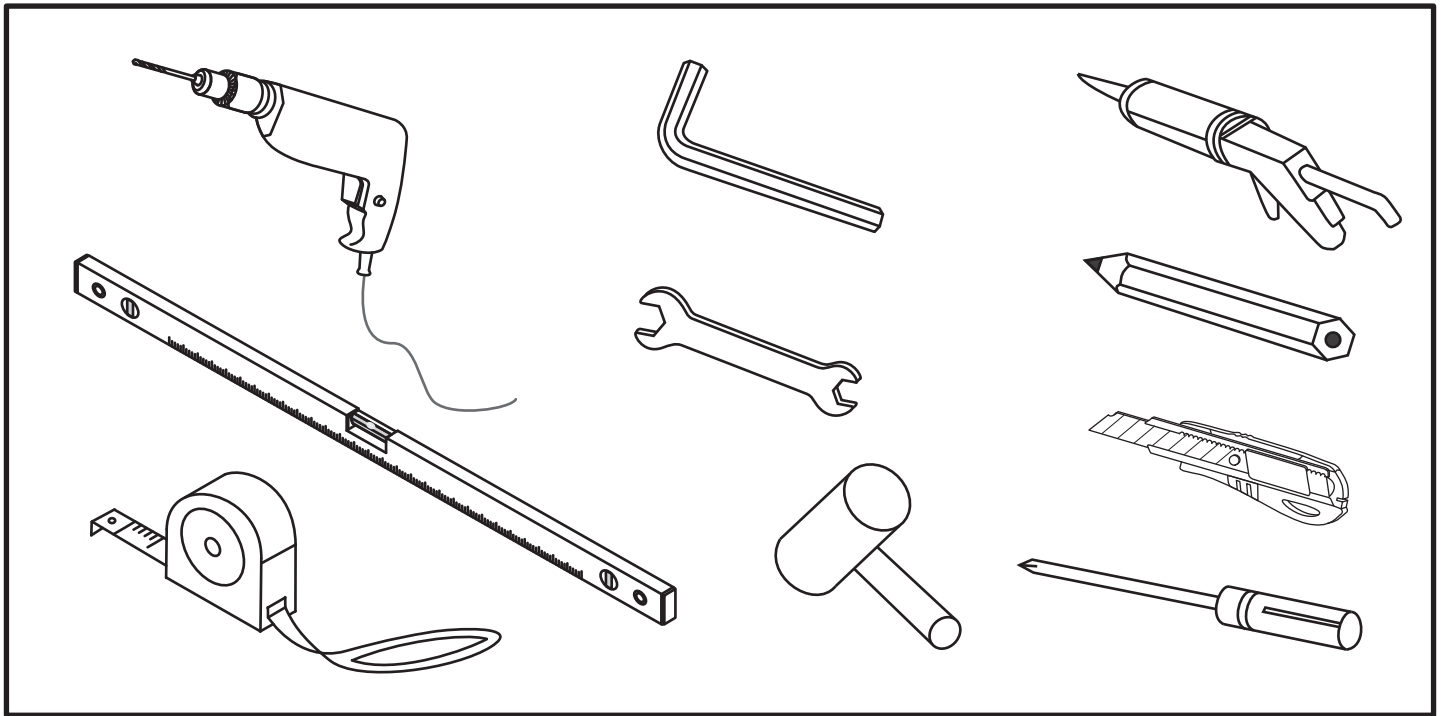

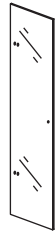

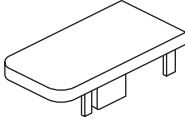
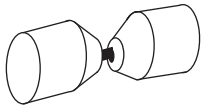
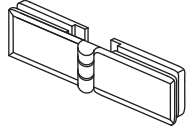
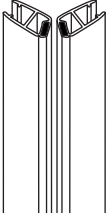
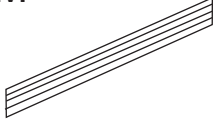
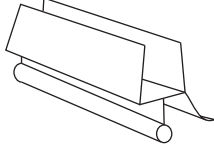
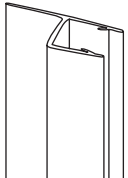
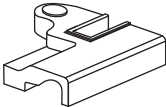
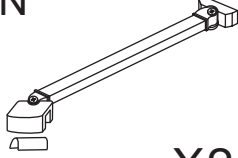
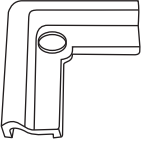
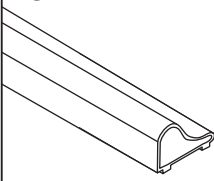
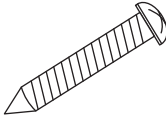
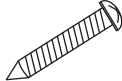

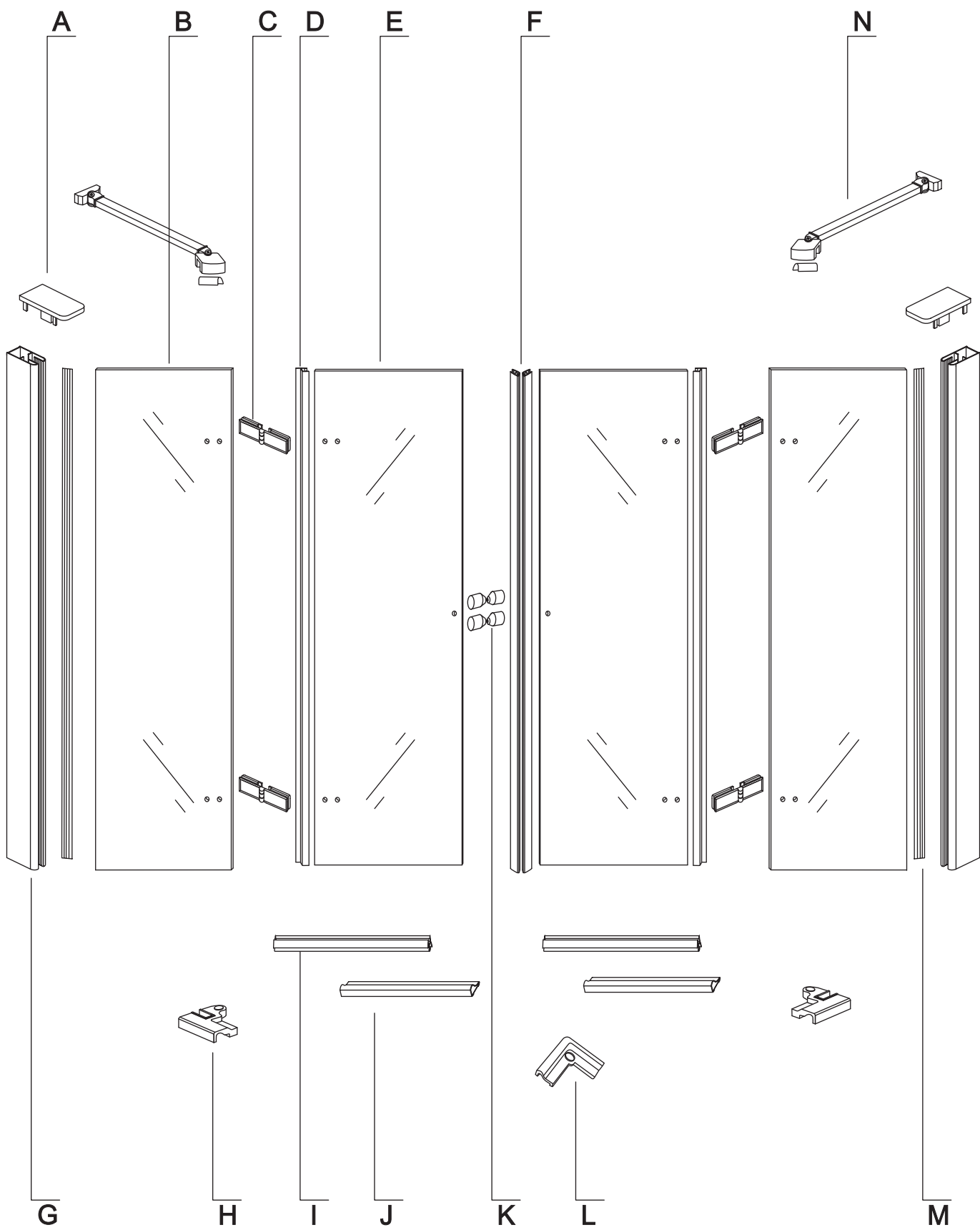


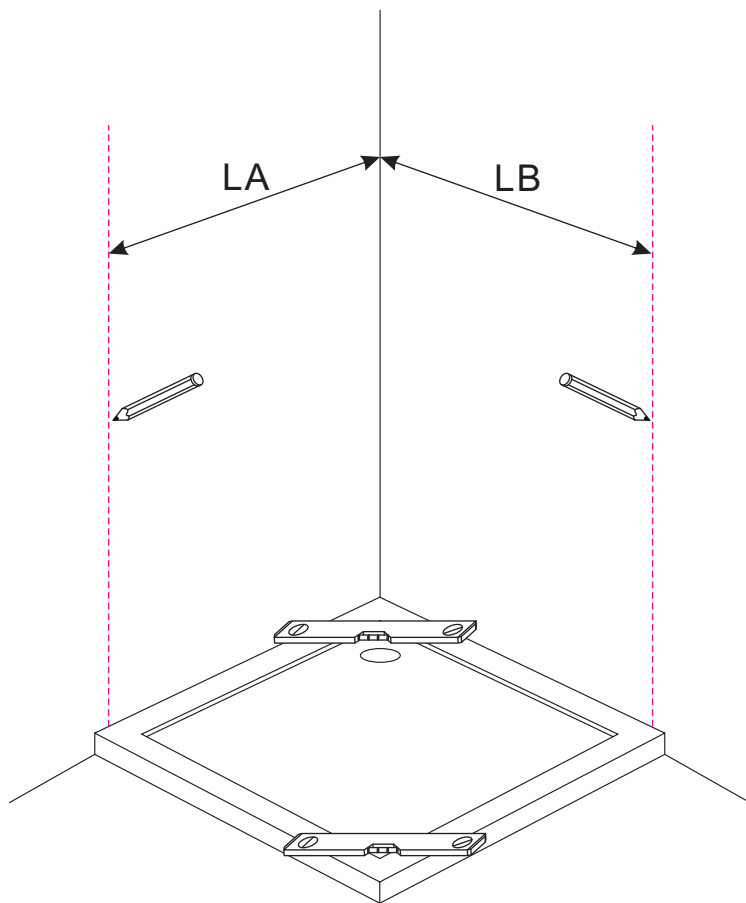
**Eder A430**



<p><b>B</b></p>  <p><b>X2</b></p>	<p><b>E</b></p>  <p><b>X2</b></p>	<p><b>G</b></p>  <p><b>X2</b></p>	<p><b>A</b></p>  <p><b>X2</b></p>
<p><b>K</b></p>  <p><b>X2</b></p>	<p><b>C</b></p>  <p><b>X4</b></p>	<p><b>F</b></p>  <p><b>X1</b></p>	<p><b>M</b></p>  <p><b>X2</b></p>
<p><b>I</b></p>  <p><b>X2</b></p>	<p><b>D</b></p>  <p><b>X2</b></p>	<p><b>H</b></p>  <p><b>X2</b></p>	<p><b>N</b></p>  <p><b>X2</b></p>
<p><b>L</b></p>  <p><b>X1</b></p>	<p><b>J</b></p>  <p><b>X2</b></p>	<p><b>4X30 X12</b></p> 	<p><b>4X16 X3</b></p> 
<p><b>X12</b></p> 			



1



"Die Maßangaben gelten von Wand bis Mitte Bohrloch."

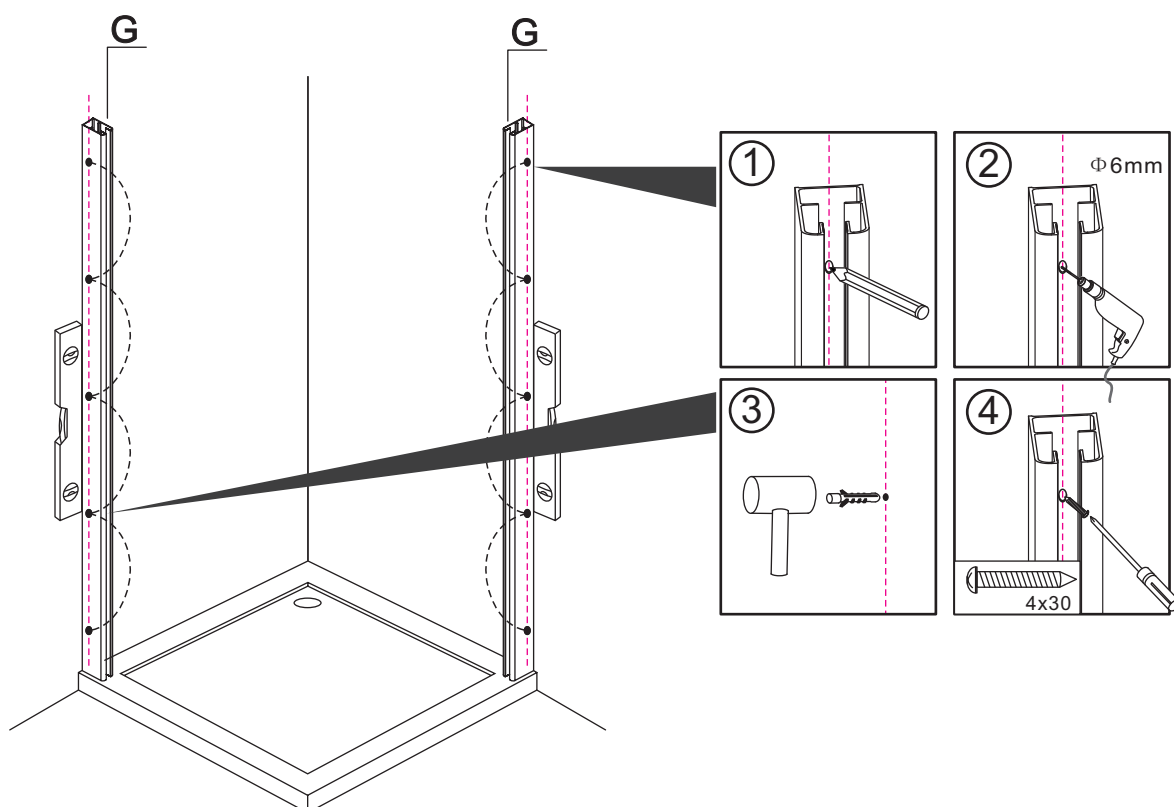
LA

800x800---775mm
900x900---875mm
1000x1000---975mm

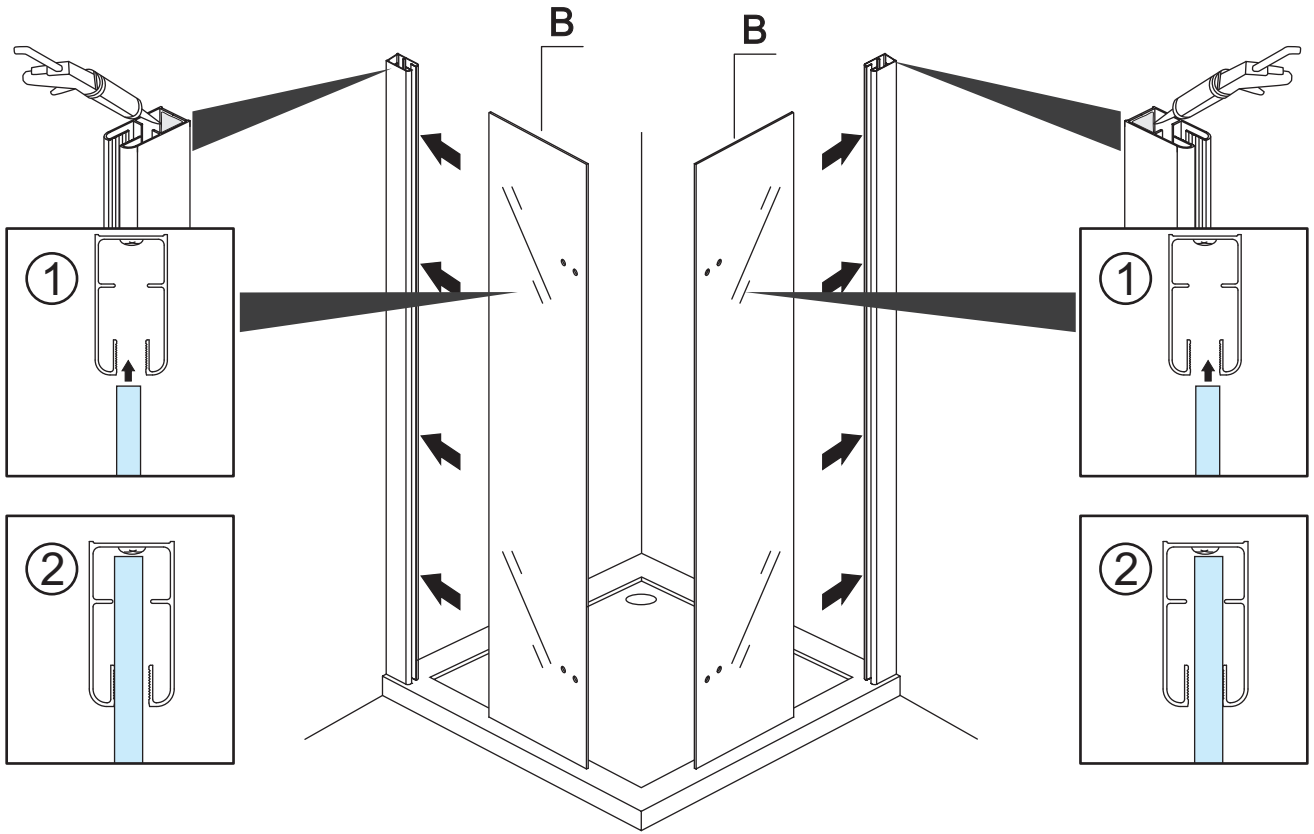
LB

800x800---775mm
900x900---875mm
1000x1000---975mm

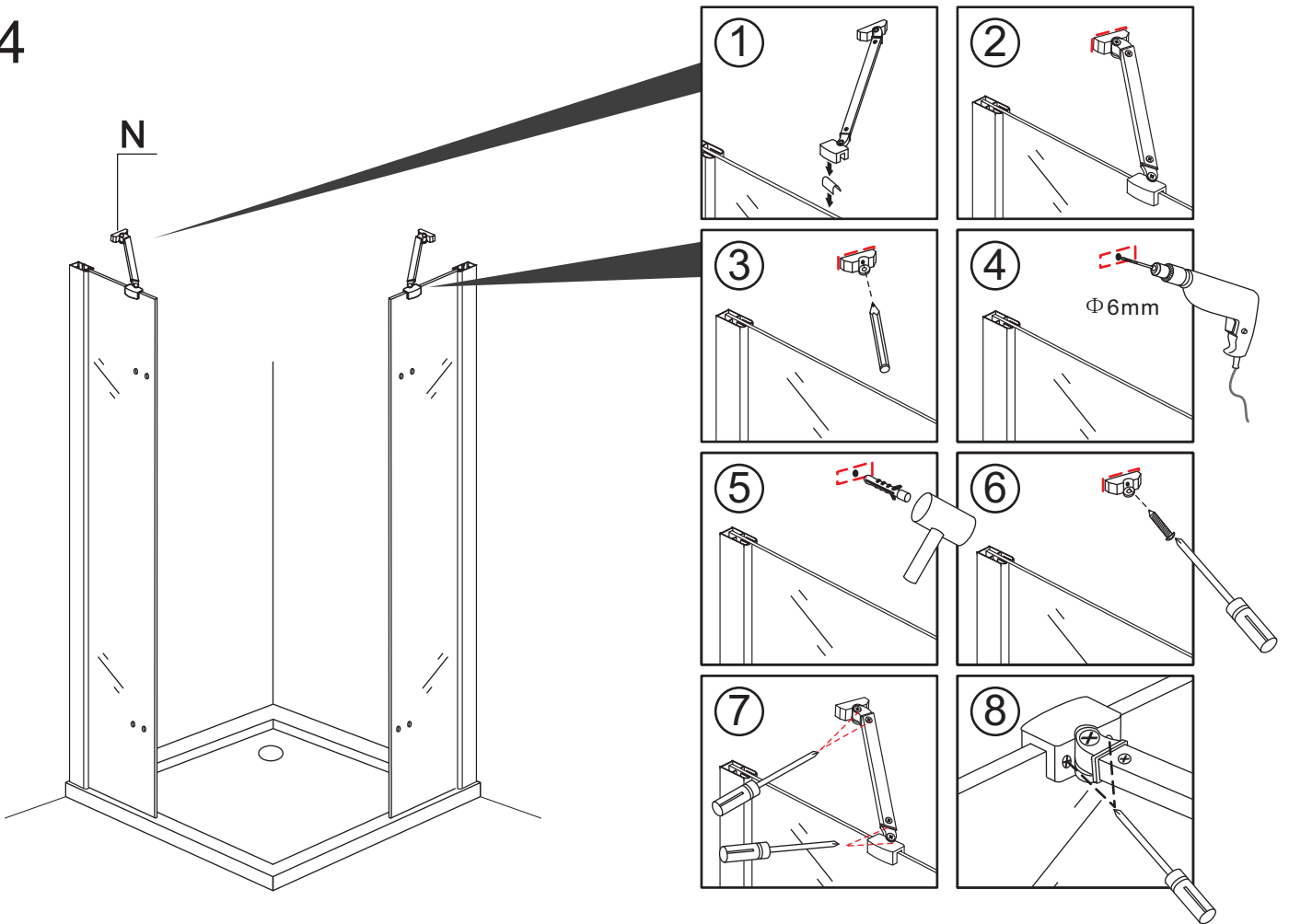
2



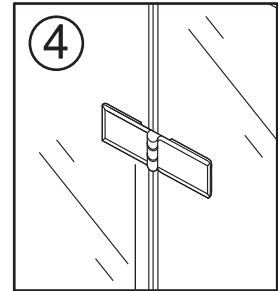
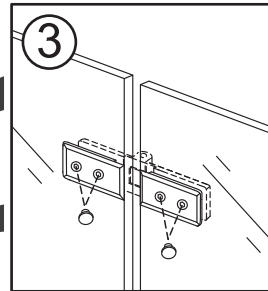
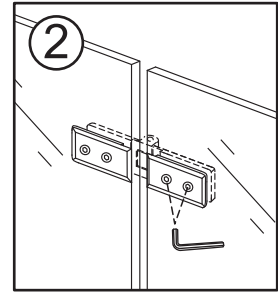
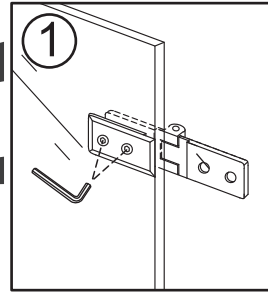
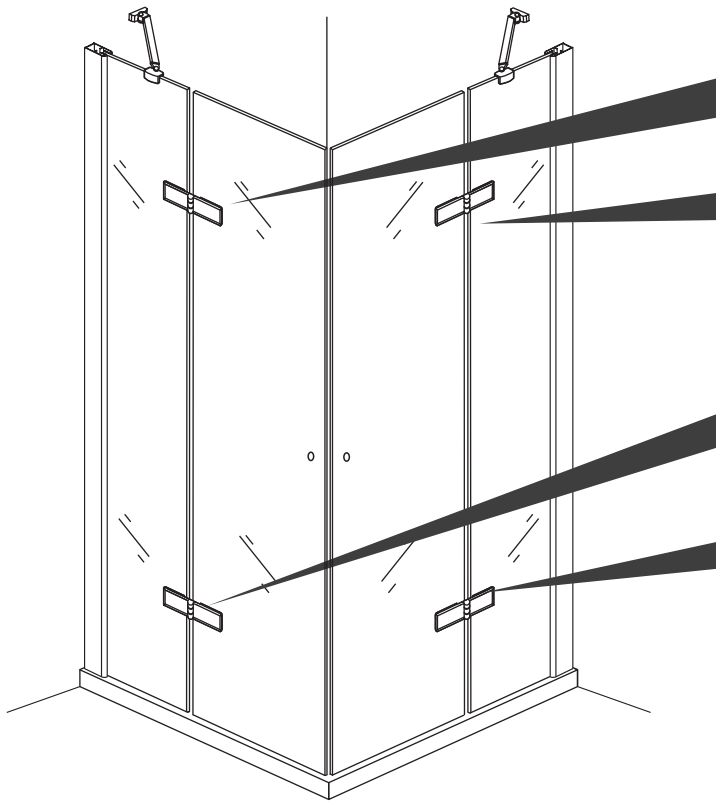
3



4

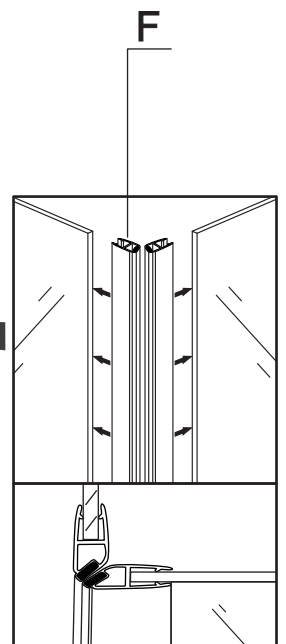
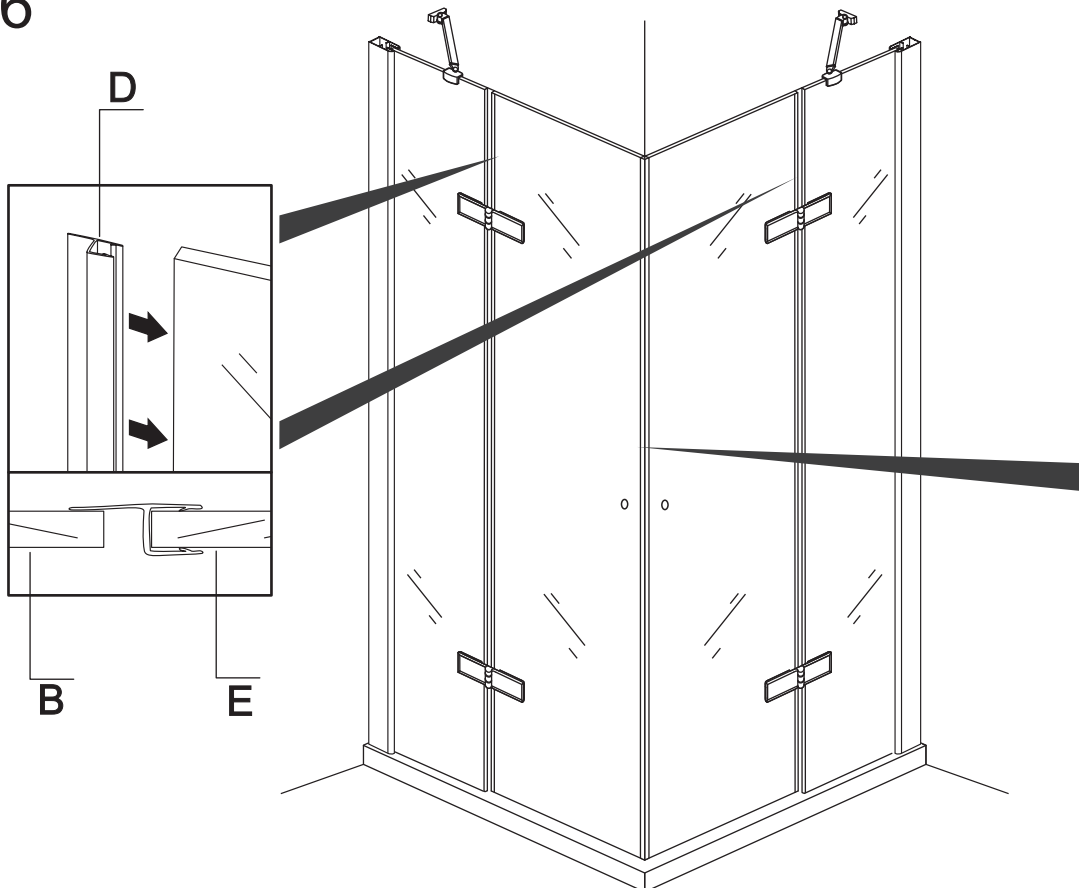


5

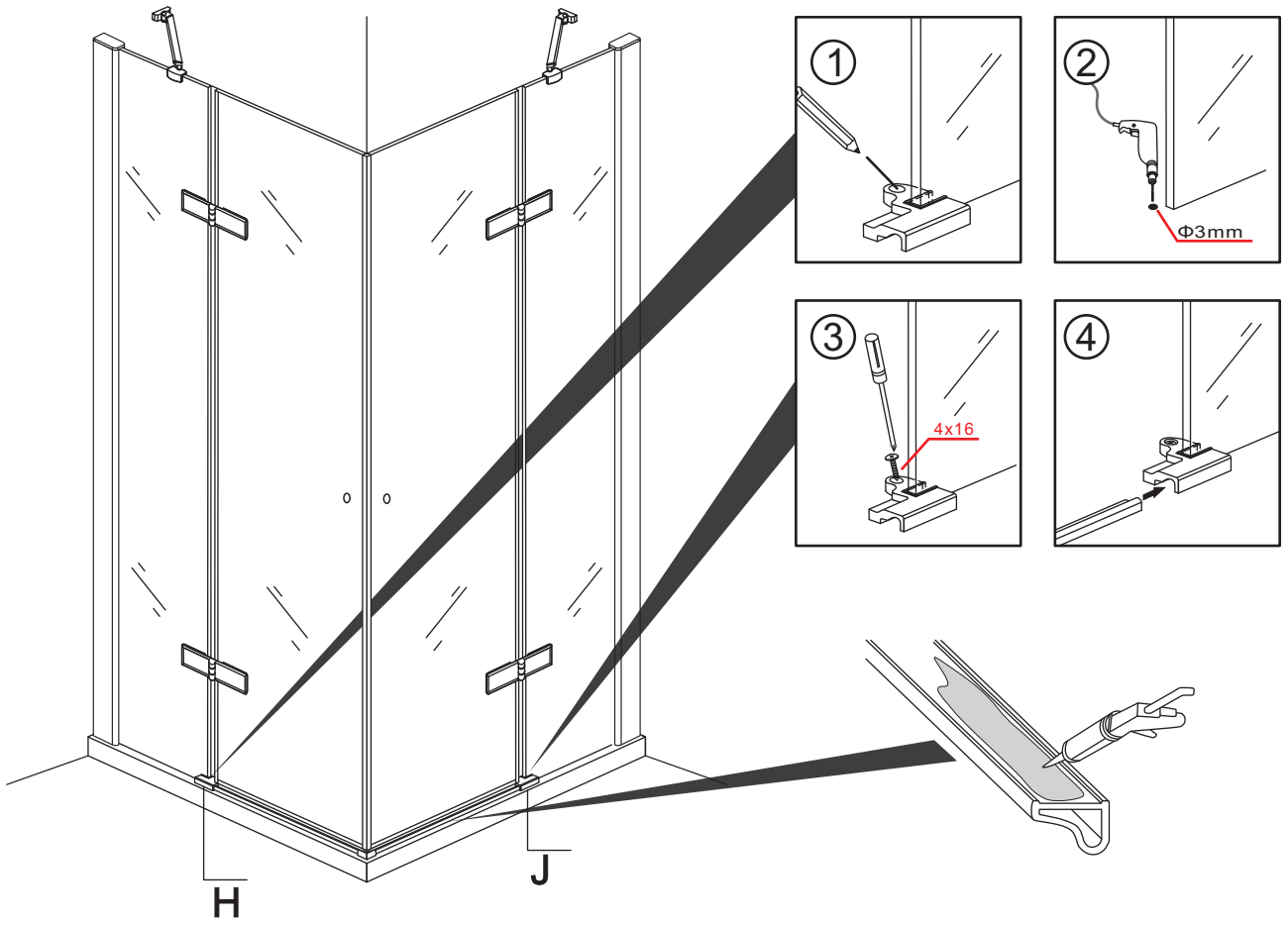


C

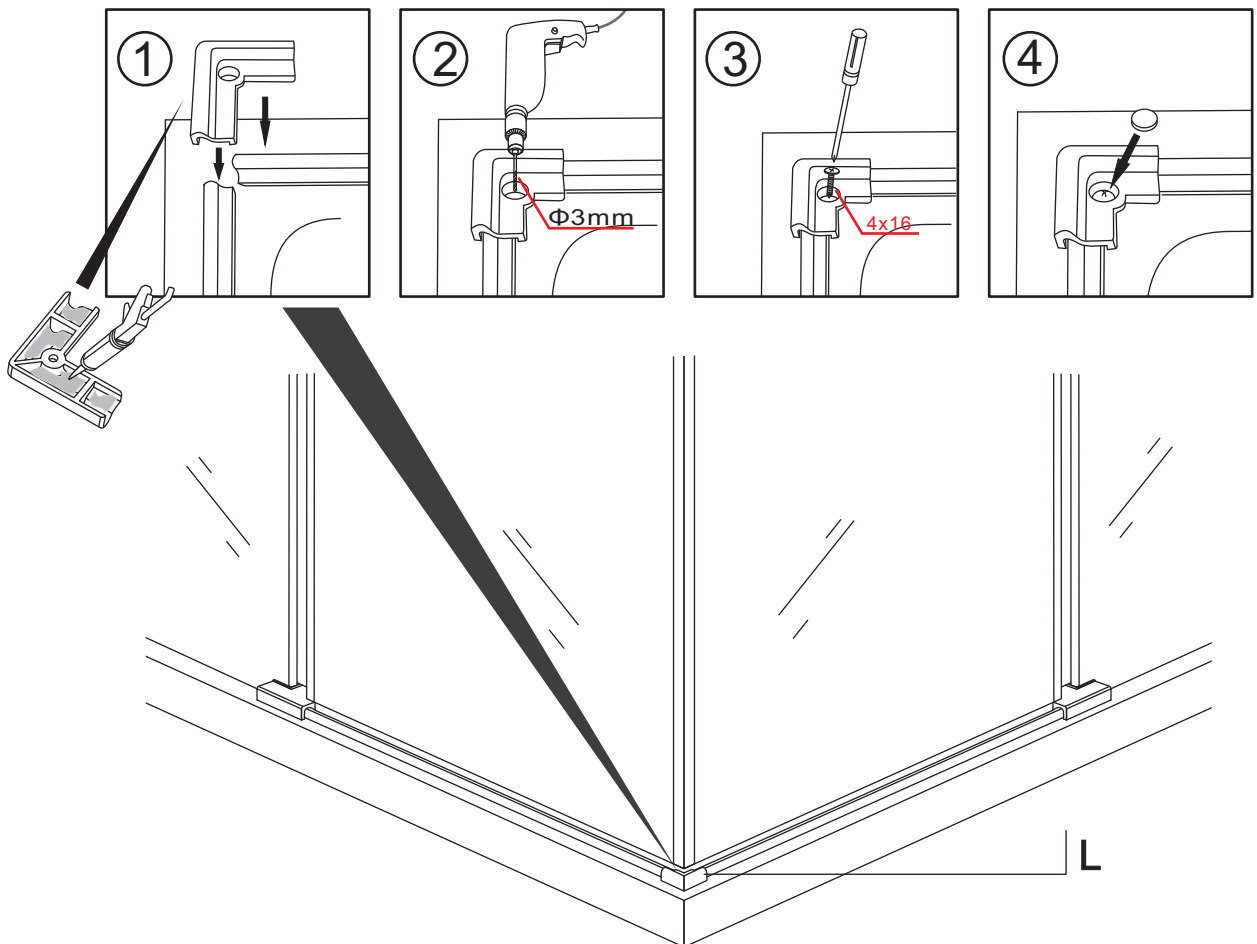
6



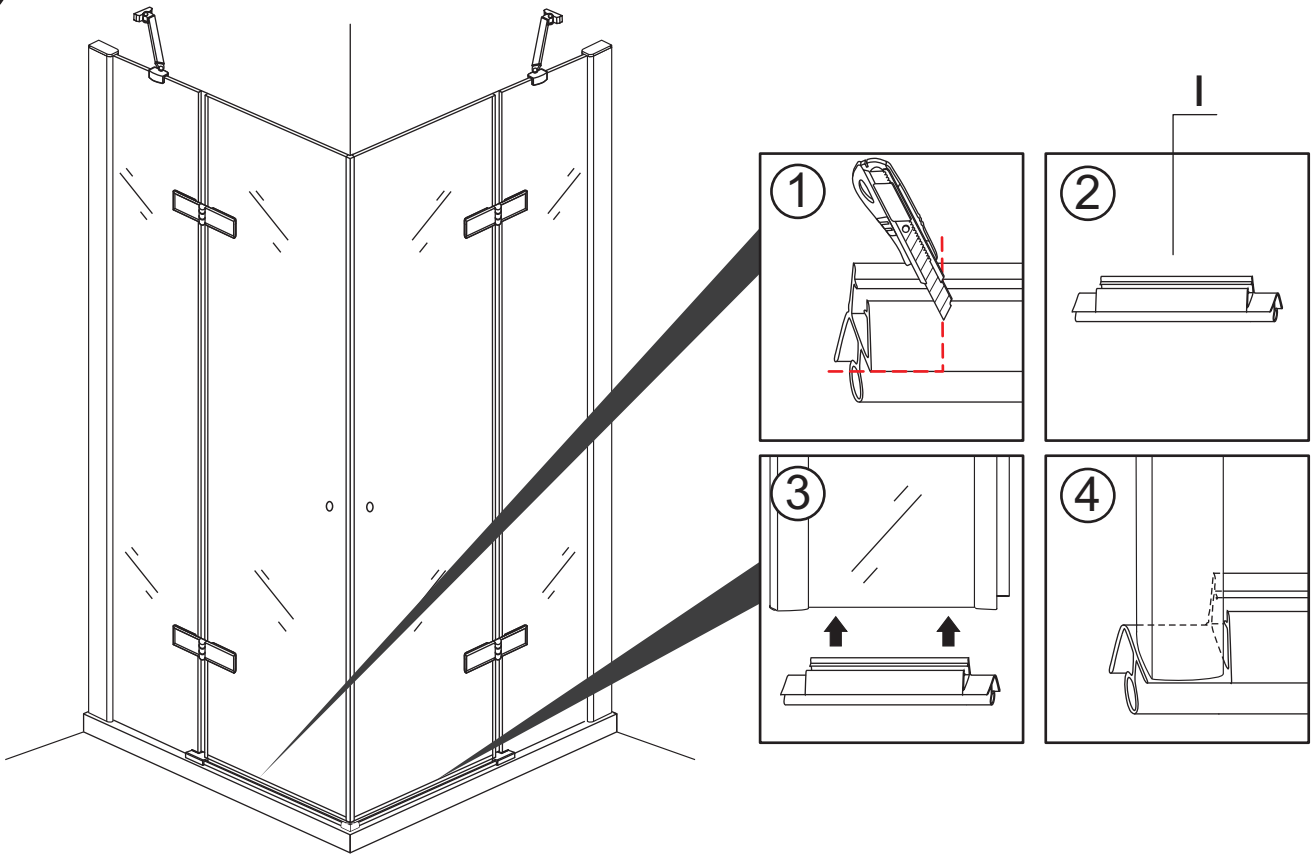
7



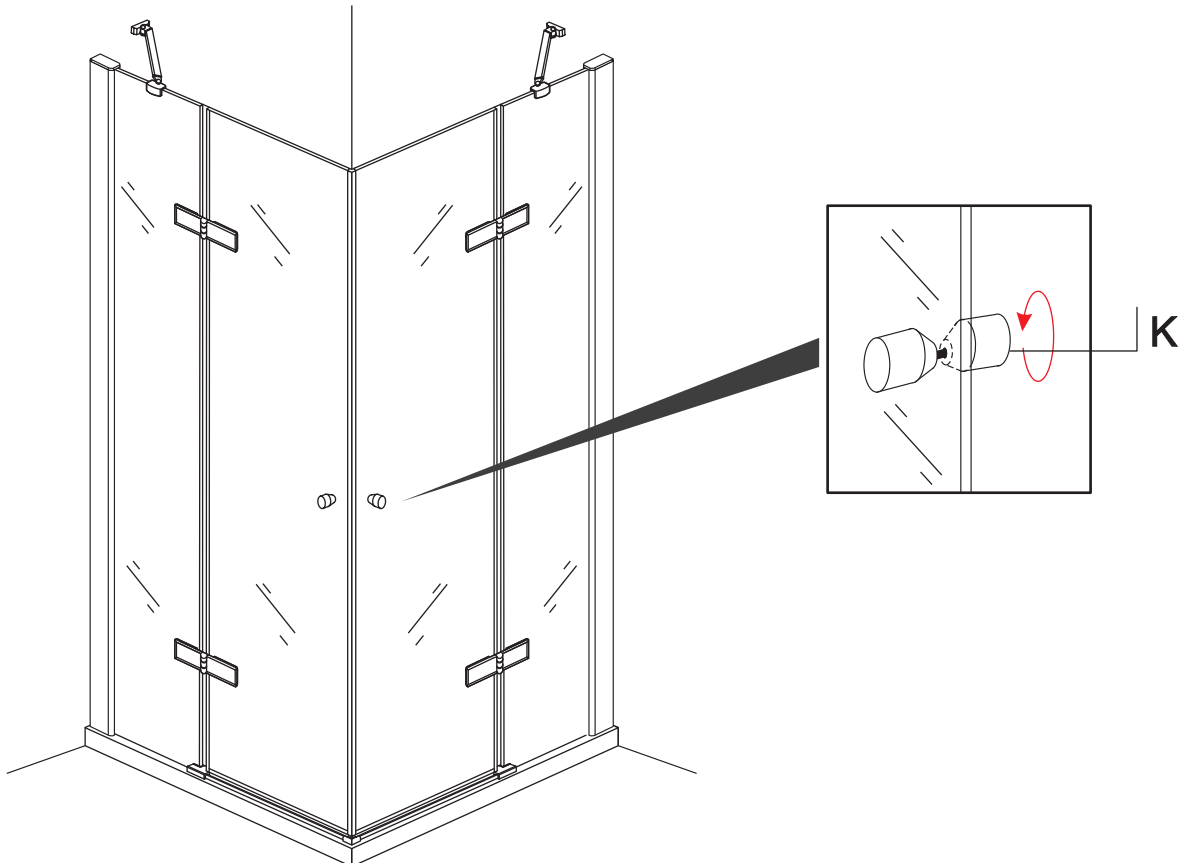
8



9

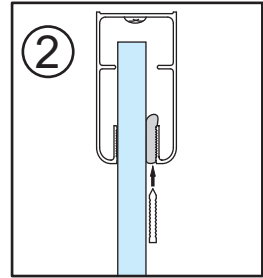
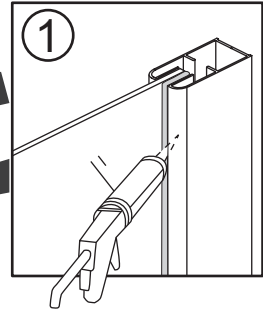
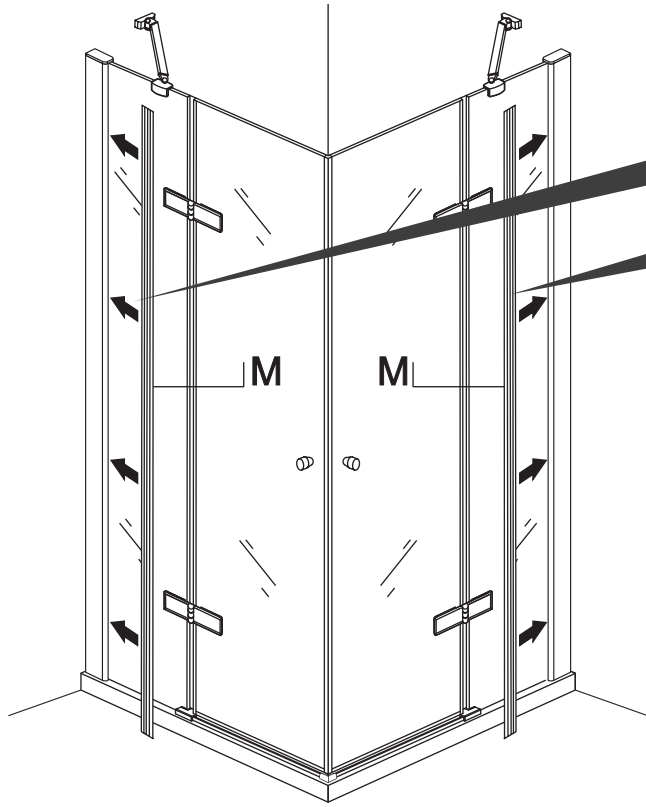


10





11



12

