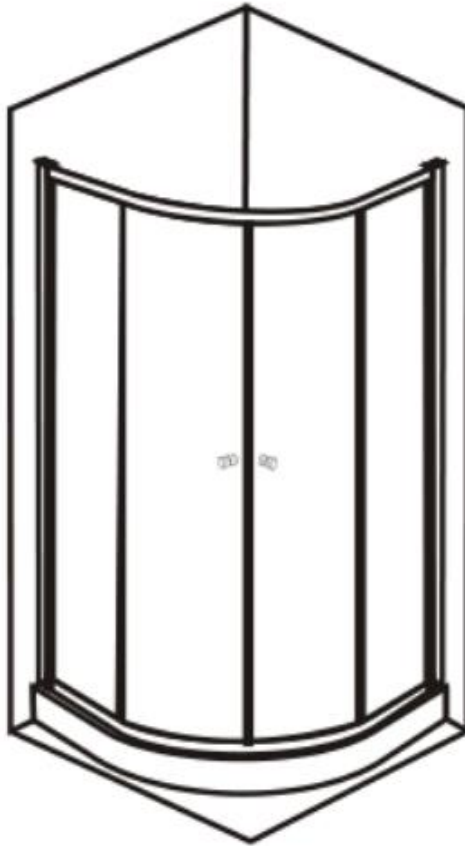


Montageanleitung

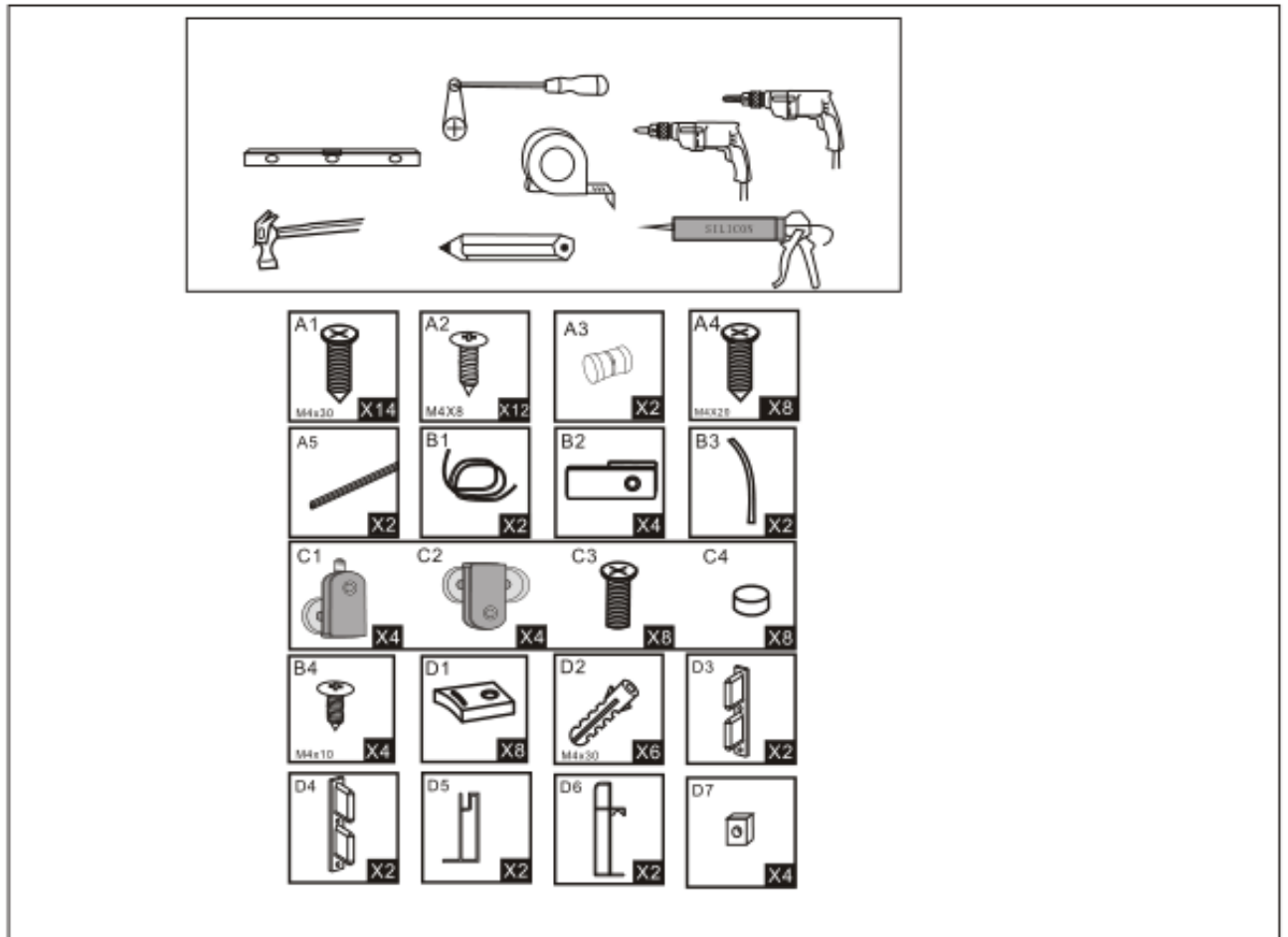


Model: Viertelkreis 518-M, 518-C, 518-O

Größe: 80x80, 90x90, 100x100

Kundenhinweis: Falls es doch einmal zu Problemen bei der Montage oder zu Beschädigungen an der Duschkabine durch die Lieferung kommen sollte, kontaktieren Sie unseren technischen Kundenservice unter (+49) 05741 9099422.

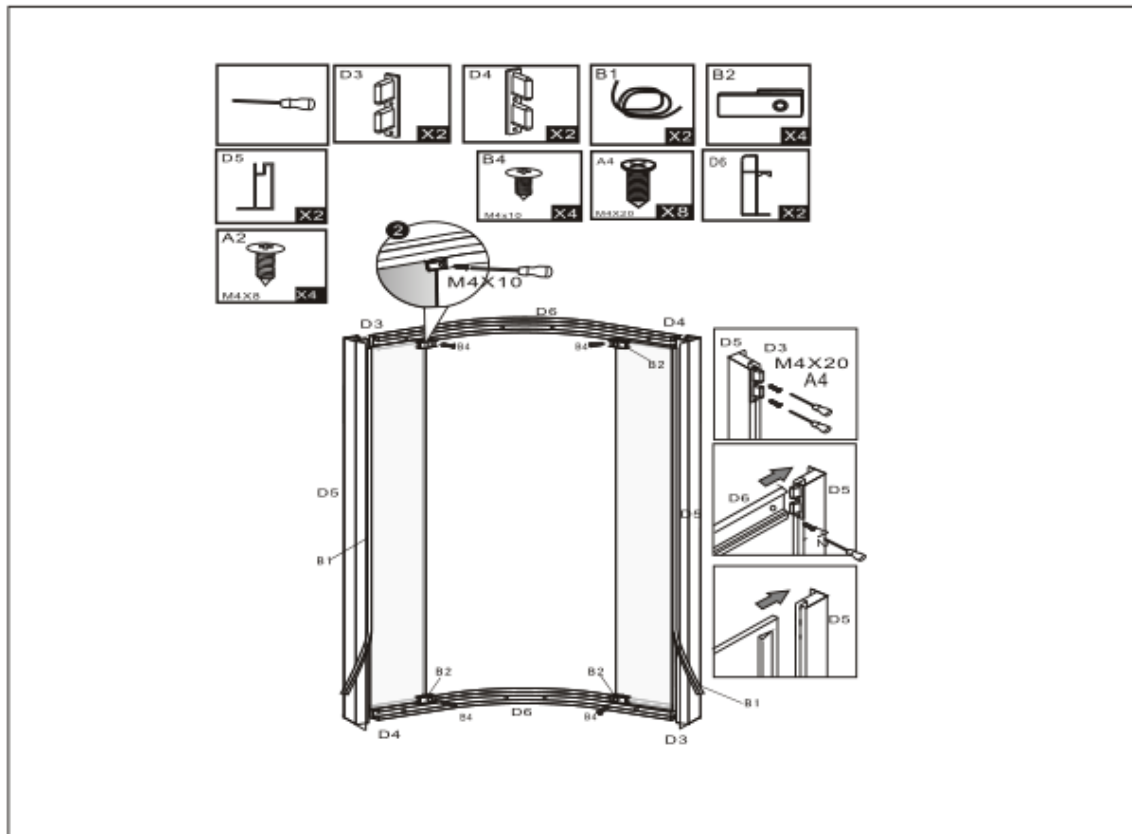
Lieferumfang



Benötigtes Werkzeug:

Wasserwaage
Schraubendreher
Stift
Maßband
Bohrmaschine
Hammer

Montage-Schritt 1

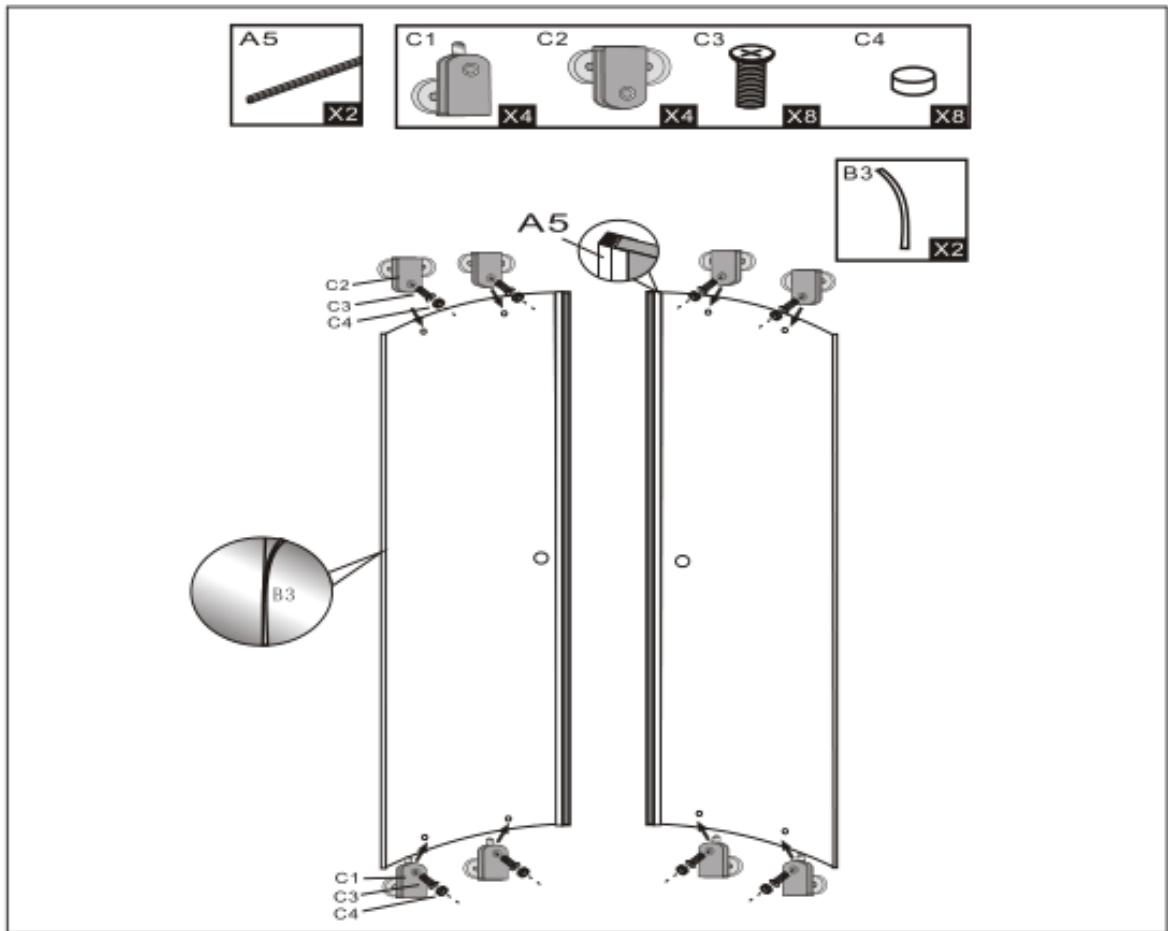


1

1. Montieren Sie (D3) Kunststoffgelenk mit (D5) Wandprofil durch (A4) Schraube.
2. Legen Sie (D3) Kunststoffgelenk in (D6) Aluminiumschiene und befestigen Sie diese durch (A2) Schrauben.
3. Das Glas in (D5) Profilnut Wand, anschließend durch die (B2) Glashalter an (D6) Aluminiumschiene mit (B4) Schraube befestigen.
4. Drücken Sie (B1) Gummistreifen zwischen Glas und der Seite der Nut des Wandprofils um die Lücke zu verschließen und um Wasserlecks zu verhindern.

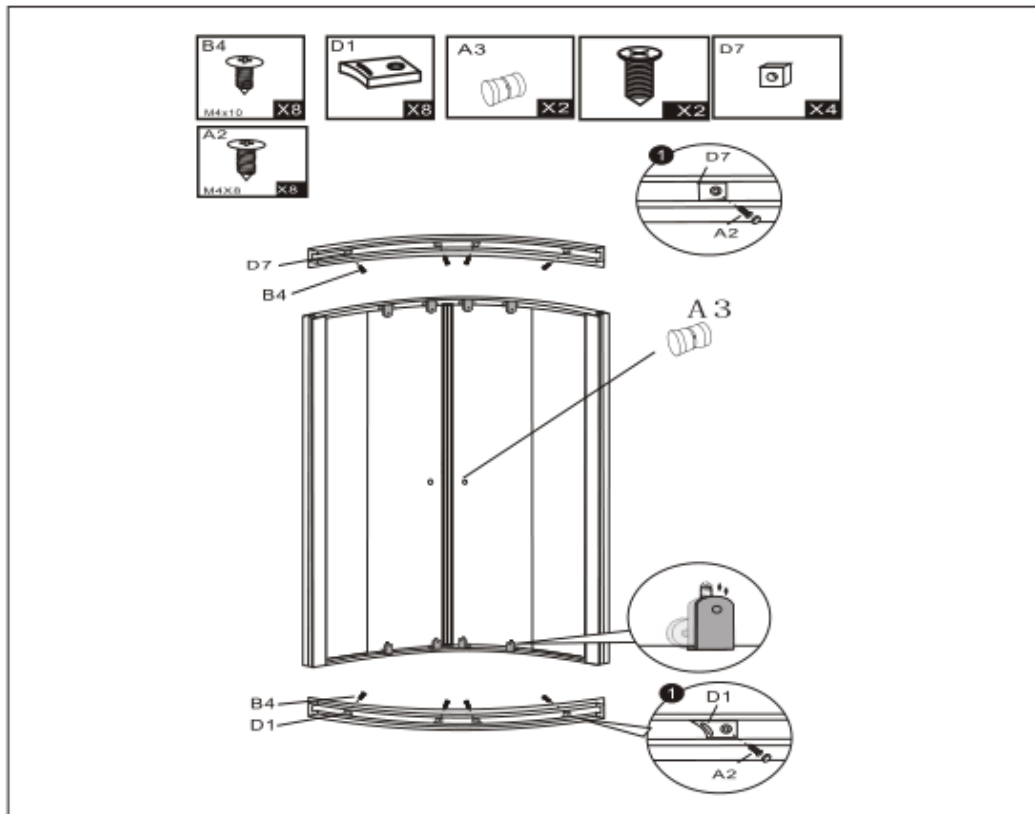
Siehe Bild 1 für weitere Einzelheiten.

Montage-Schritt-2



1. Montieren Sie die oberen und unteren Räder auf die Glastüren.
 2. Die oberen Räder erkennen Sie an den zwei Laufrollen.
 3. Die unteren Räder haben nur eine Laufrolle.
 4. Drücken Sie die Magnetdichtungen auf die zu schließende Seiten.
 5. Dann befestigen Sie die wasserdichten Streifen (B3) auf der anderen Seite.
- Siehe Bild oben für weitere Einzelheiten.

Montage-Schritt 3



2

6. Montieren Sie (D7) obere Tür Stopper und (D6) Aluminiumschiene mit Schraube.

7. Montieren Sie (D1) untere Tür Stopper mit (D6) Aluminiumschiene mit Schraube.

8. Bringen Sie die (A3) Griffe an die Glastür an.

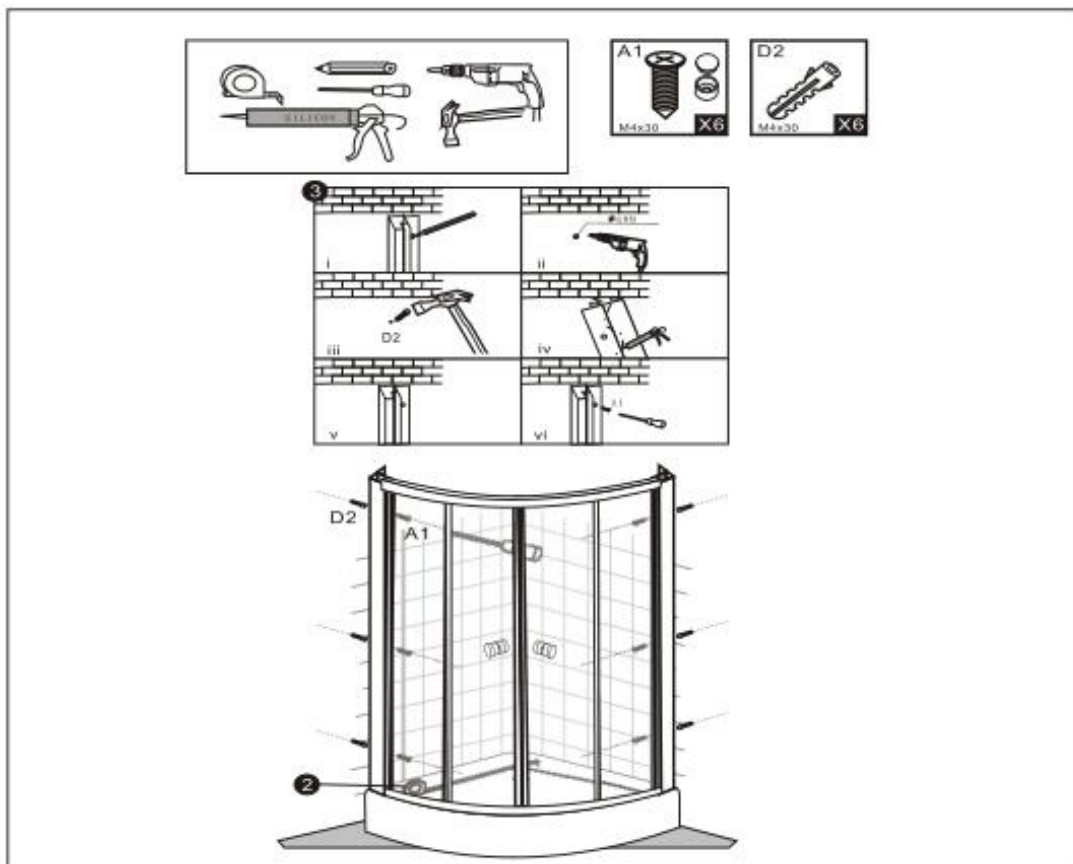
Schieben Sie die oberen Tür Räder in die obere (D6) Aluminiumschiene und schieben Sie die unteren Räder in die (D6) Aluminiumschiene durch Drücken der Taste nach unten.

Verwenden Sie den Schraubendreher (nicht Akkuschauber), um die oberen Räder einzustellen.

Stellen Sie sicher, dass Sie einen reibungslosen Übergang haben und die Tür wasserdicht schließt.

Siehe Bild 2 oben für weitere Einzelheiten.

Montage-Schritt 4



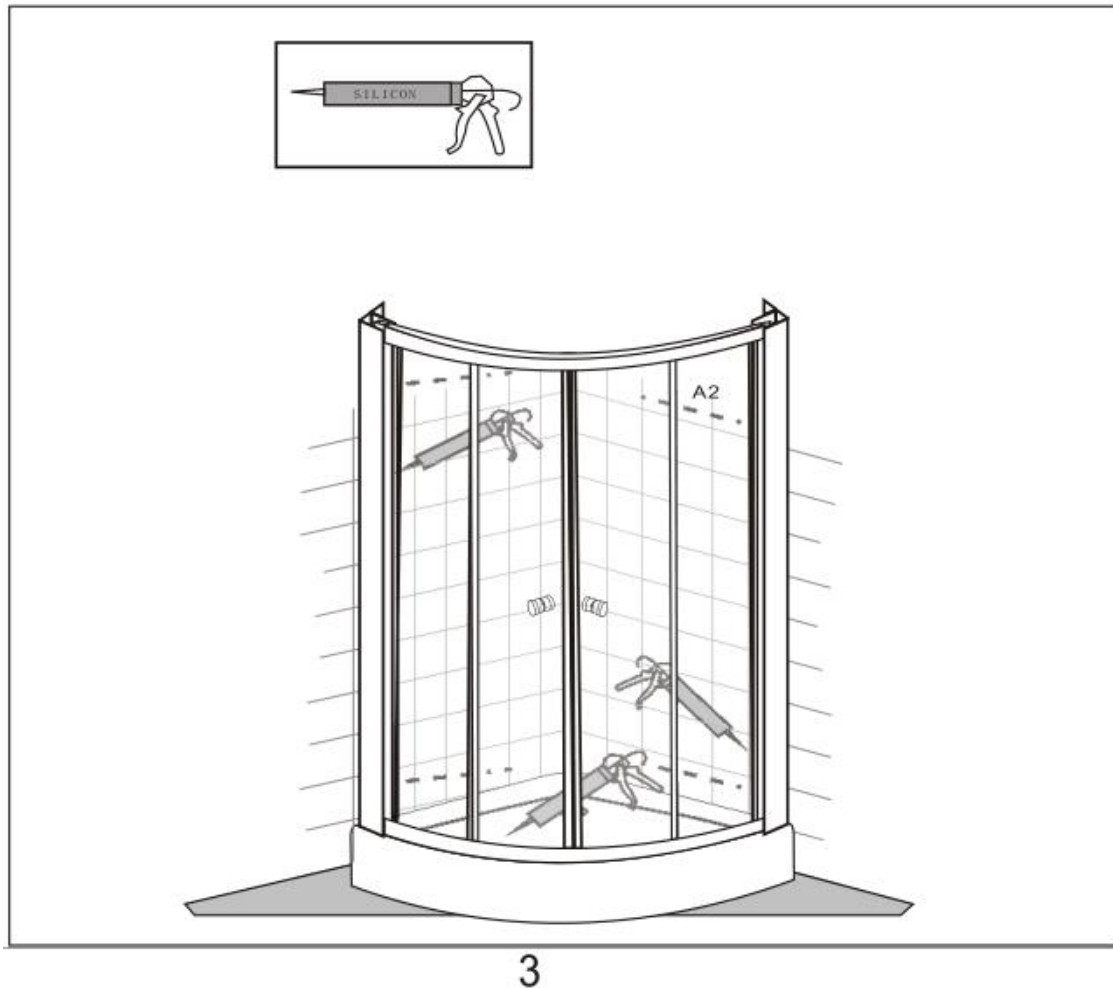
9. Bitte versichern Sie sich, dass vor der Installation der Boden nivelliert und in der Lage ist, das Gesamtgewicht der Dusche und deren Insassen zu tragen. Ein unregelmäßiger Boden oder unsachgemäße Winkel von Seitenwänden können zu ernsthaften Problemen für die Montage bedeuten.

10. Führen Sie nun die vormontierte Einheit in die vorgesehene Ecke.

11. Richten Sie die Duschkabine mit Hilfe der Wasserwaage aus. Anschließend zeichnen Sie die Bohrlöcher an und entfernen die vormontierte Einheit wieder aus der Ecke.

12. Bohren Sie die Löcher. Anschließend die vormontierte Einheit fest in der Ecke verschrauben.

Montage-Schritt 5



13. Spritzen Sie Silikon zwischen Wandprofil, Glas Profil und Unterschiene.

Siehe Bild 3 oben für weitere Einzelheiten.