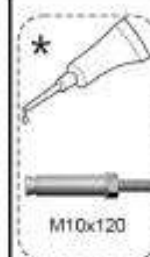
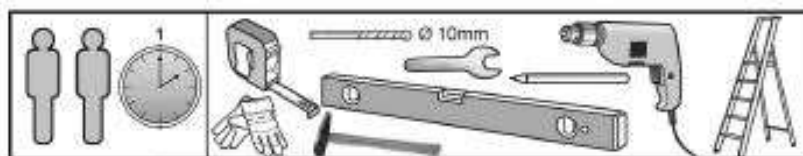


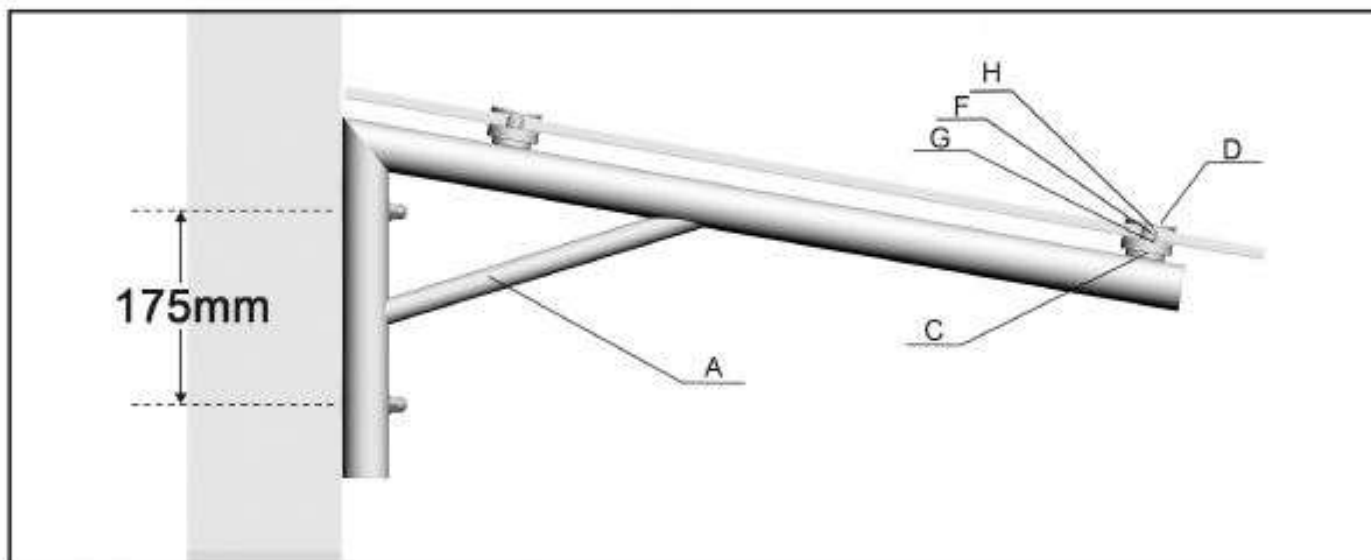
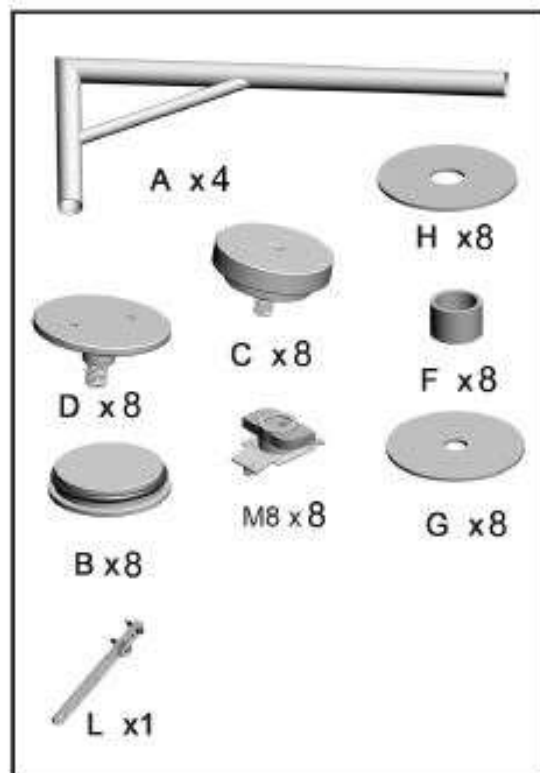
Version No. :LDY160818-1

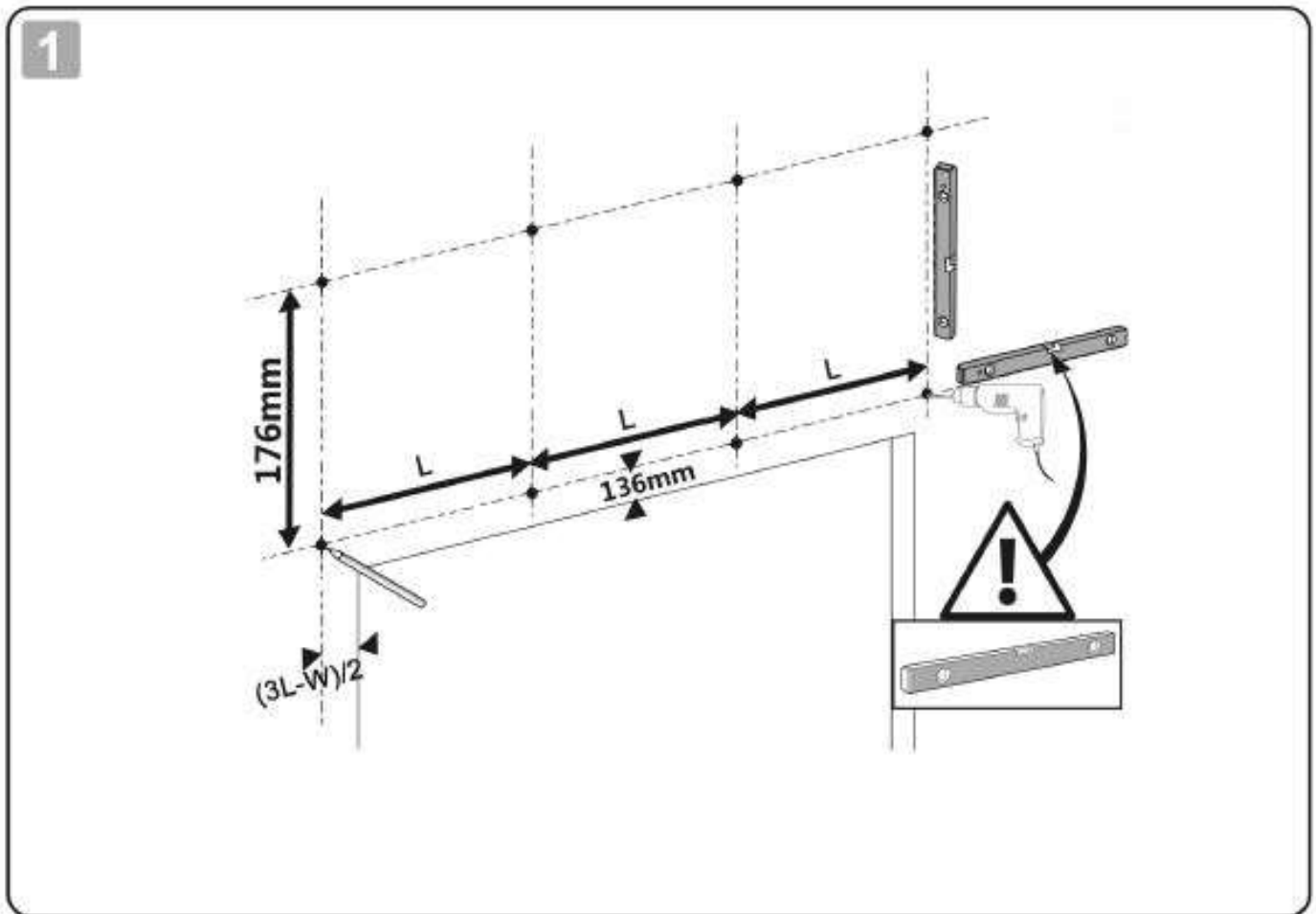
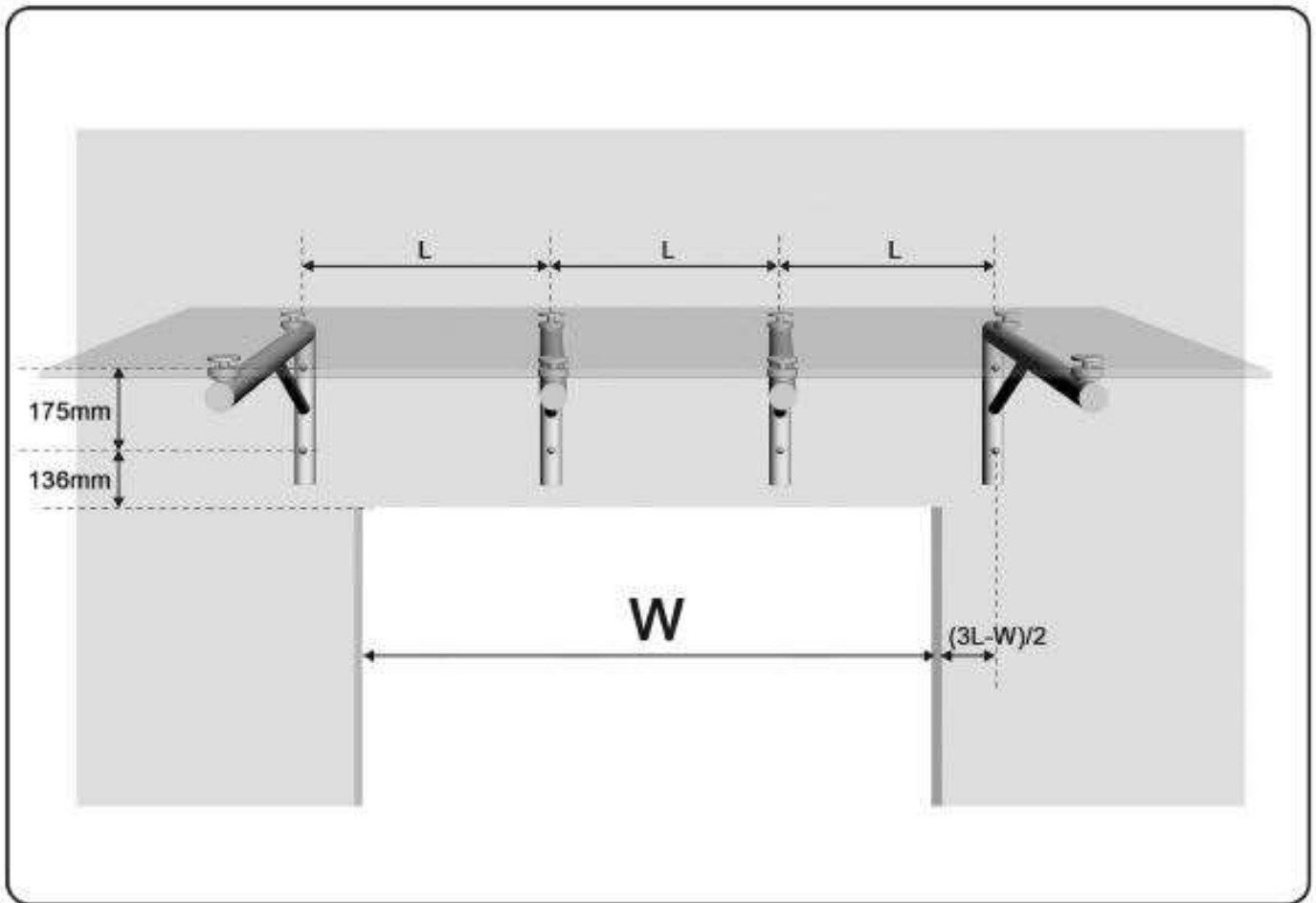


FR
Le choix des vis et chevilles dépendent du matériau dans lequel elles doivent être fixées. Utiliser des vis et chevilles adaptées au matériau de votre mur et le sol (non inclus). Attention: En cas de plancher chauffant, la colle ne est recommandée. En cas de doute, demander conseil à un conseiller de vente.

EN
The choice of screws and plugs depend on the material in which they must be fixed. Use screws and plugs for the material of your wall and floor (not included). Warning: Given floor heating, only glue is recommended. In doubt, seek advice from a sales consultant.

ES
Seleccione los tornillos y tacos en función del soporte al que vaya a fijar la guía. Asegúrese de utilizar los adecuados para su tipo de pared o suelo (no incluidos). Advertencia: En caso de suelo radiante se recomienda el uso de adhesivo. En caso de duda, consulte a un asesor comercial.





Allgemeine Angaben

Maße: Länge x Breite (alle Maße in cm)

Glasstärke (alle Modelle): 1,3

- Glasscheibe: 150 x 120 (Ausführung mit 2 Winkel)
Bohrabstand ab Außenkante Glas: 25 cm / 125 cm

Gewicht ca. 54,0 Kg

- Glasscheibe: 175 x 120 (Ausführung mit 2 Winkel)
Bohrabstand ab Außenkante Glas: 25 cm / 150 cm

Gewicht ca. 63,0 Kg

- Glasscheibe: 200 x 120 (Ausführung mit 3 Winkel)
Bohrabstand ab Außenkante Glas: 25 cm / 100 cm / 175 cm

Gewicht ca. 72,0 Kg

- Glasscheibe: 225 x 120 (Ausführung mit 3 Winkel)
Bohrabstand ab Außenkante Glas: 25 cm / 112,5 cm / 200 cm

Gewicht ca. 81,0 Kg

- Glasscheibe: 250 x 120 (Ausführung mit 3 Winkel)
Bohrabstand ab Außenkante Glas: 25 cm / 112,5 cm / 225 cm

Gewicht ca. 90,0 Kg

- Glasscheibe: 275 x 120 (Ausführung mit 4 Winkel)
Bohrabstand ab Außenkante Glas: 25 cm / 100 cm / 175 cm / 250 cm

Gewicht ca. 99,0 Kg

- Glasscheibe: 300 x 120 (Ausführung mit 4 Winkel)
Bohrabstand ab Außenkante Glas: 25 cm / 108,33 cm / 191,66 cm / 274,99 cm,

Gewicht ca. 108,0 Kg

Der Durchmesser der Bohrlöcher an den Winkeln beträgt 12,5 mm

GL = Gesamtlänge

L = 250 mm (ACHTUNG, Model abweichend!)

2L = 2 x 250 mm

W = Breite der Tür

Empfohlenes Montagematerial :

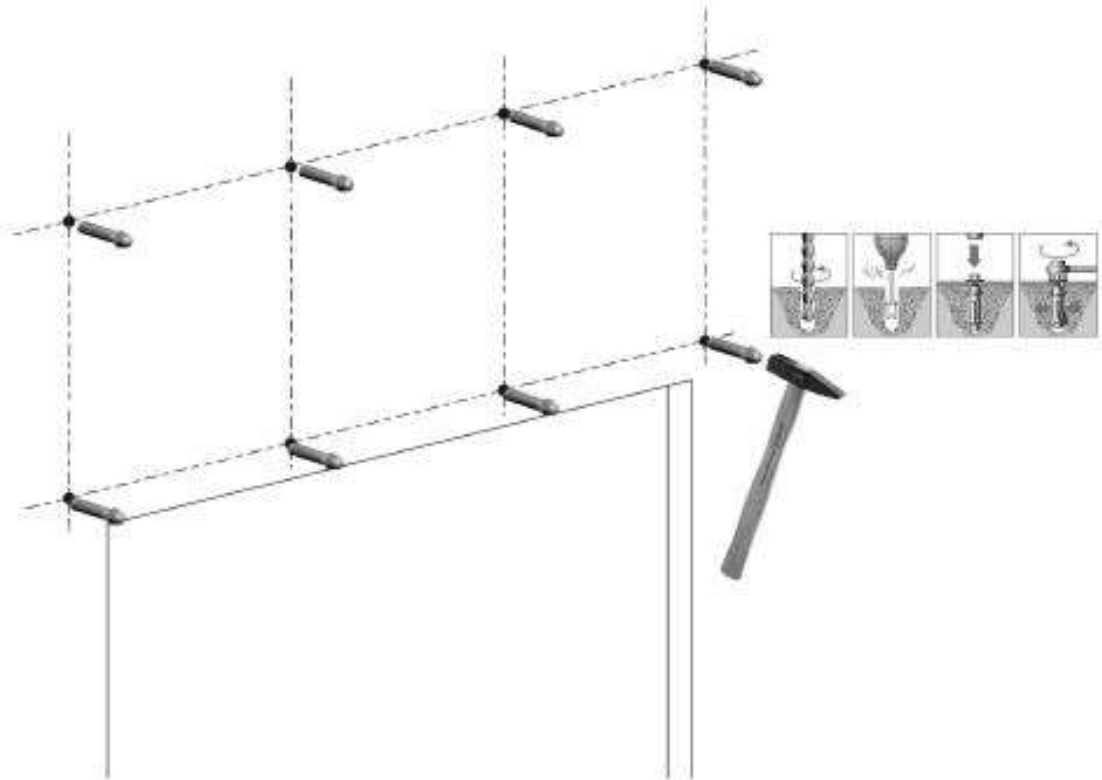
Zur Befestigung benötigen Sie entsprechend Ihrer Fassandenwand die passende Wandbefestigung.

Diese ist nicht im Lieferumfang enthalten.

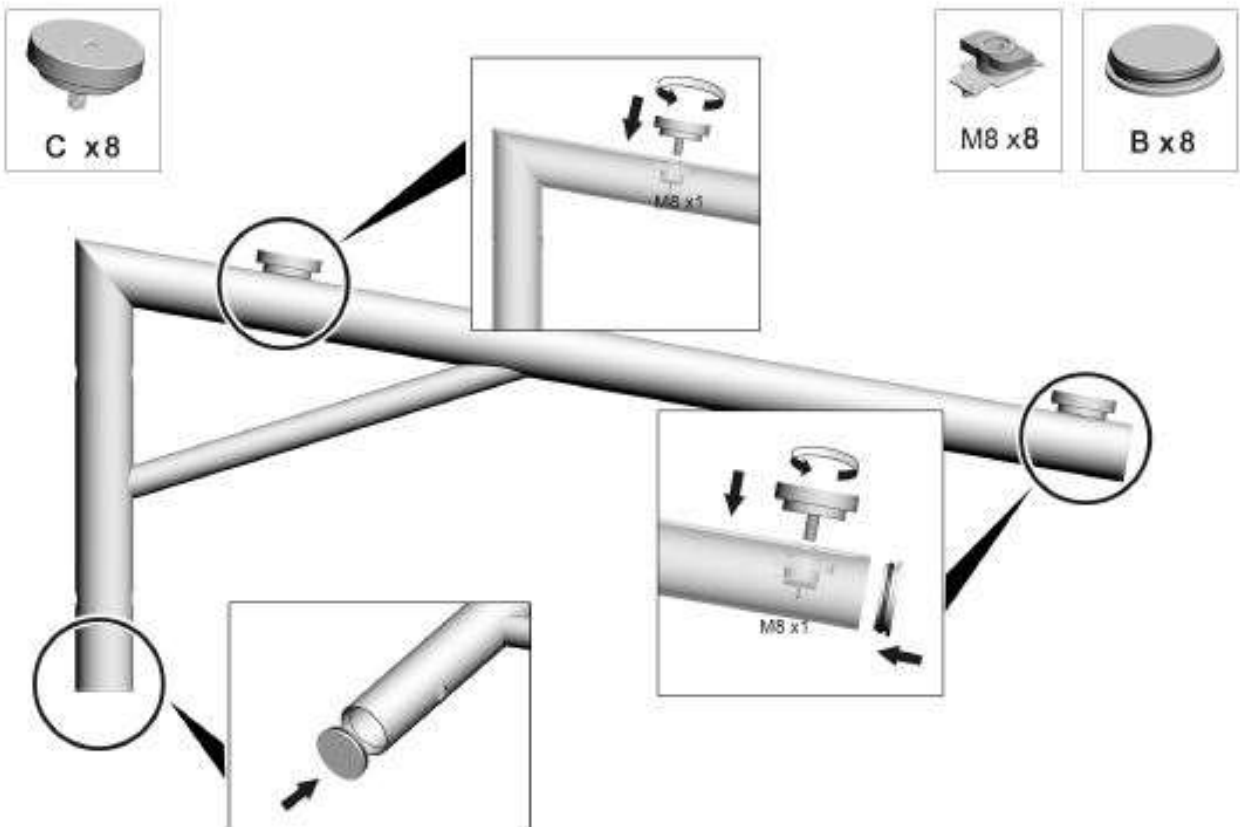
Beispiele:

- WDVS: Edelstahlgewindestange M10, Siebhülse, Unterlegscheiben, 2k-Kleber und Muttern.
- (Optional) Fischer Thermodübel
- Mauerwerk: M10 Schwerlastdübel aus Edelstahl.

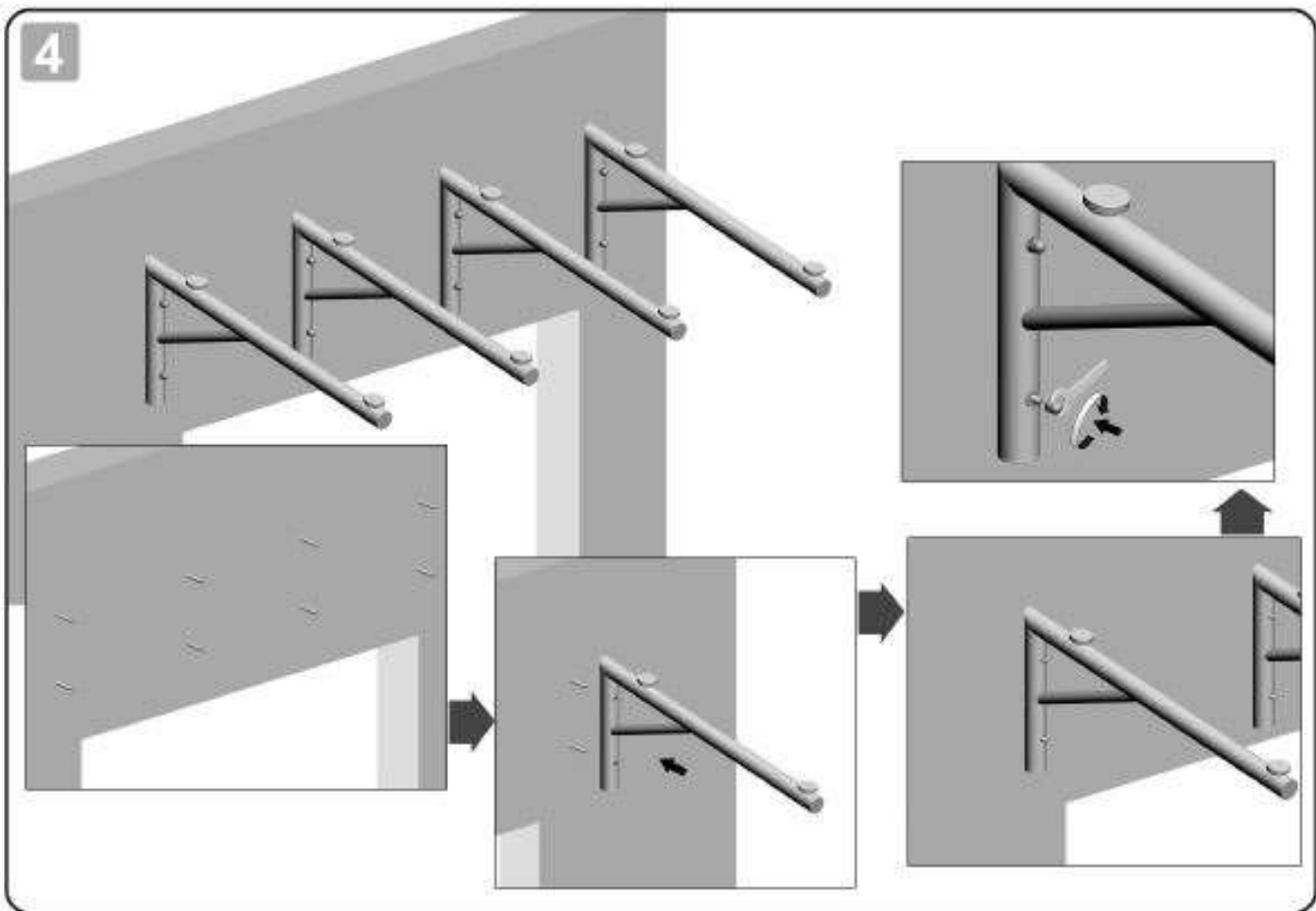
2



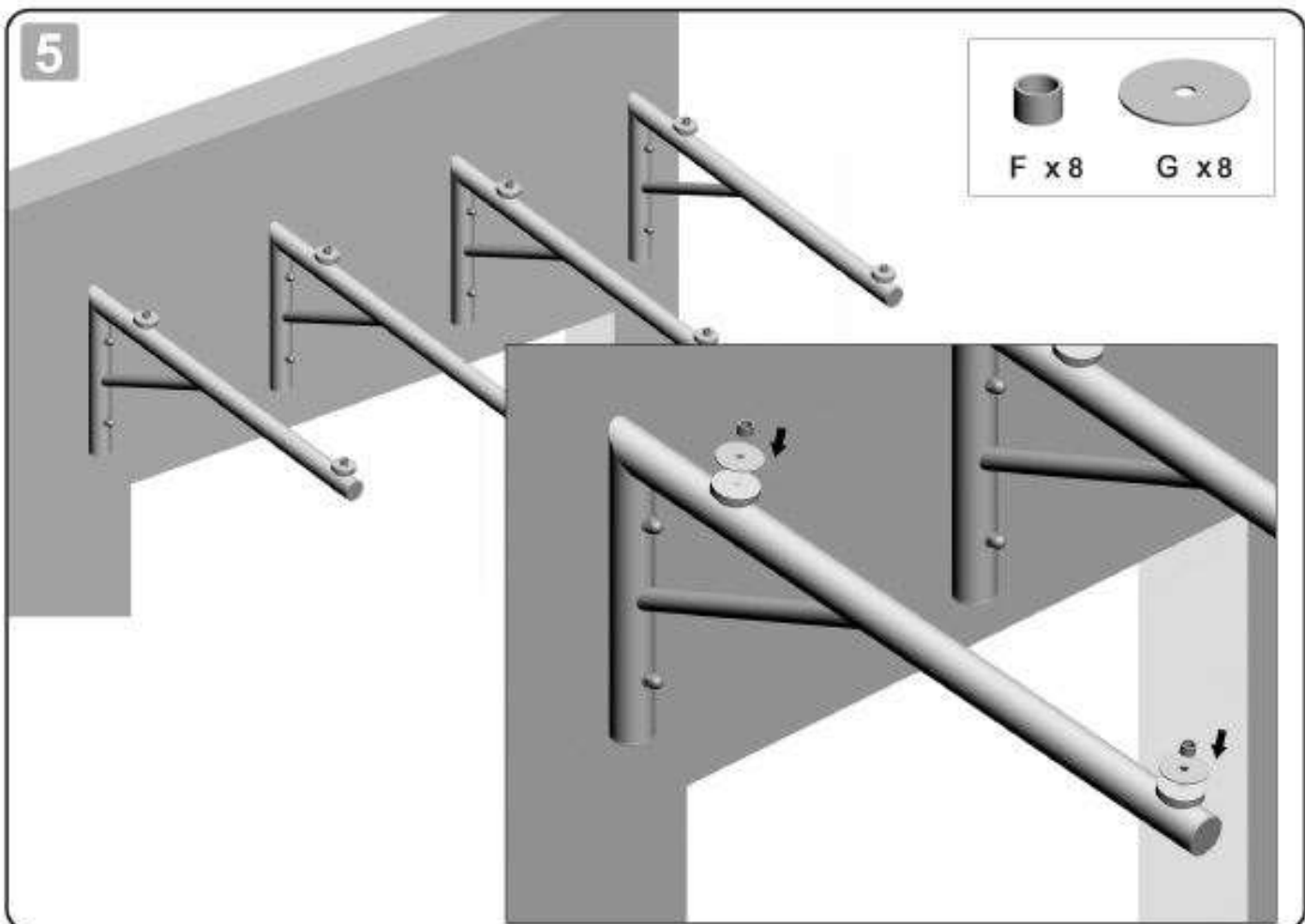
3



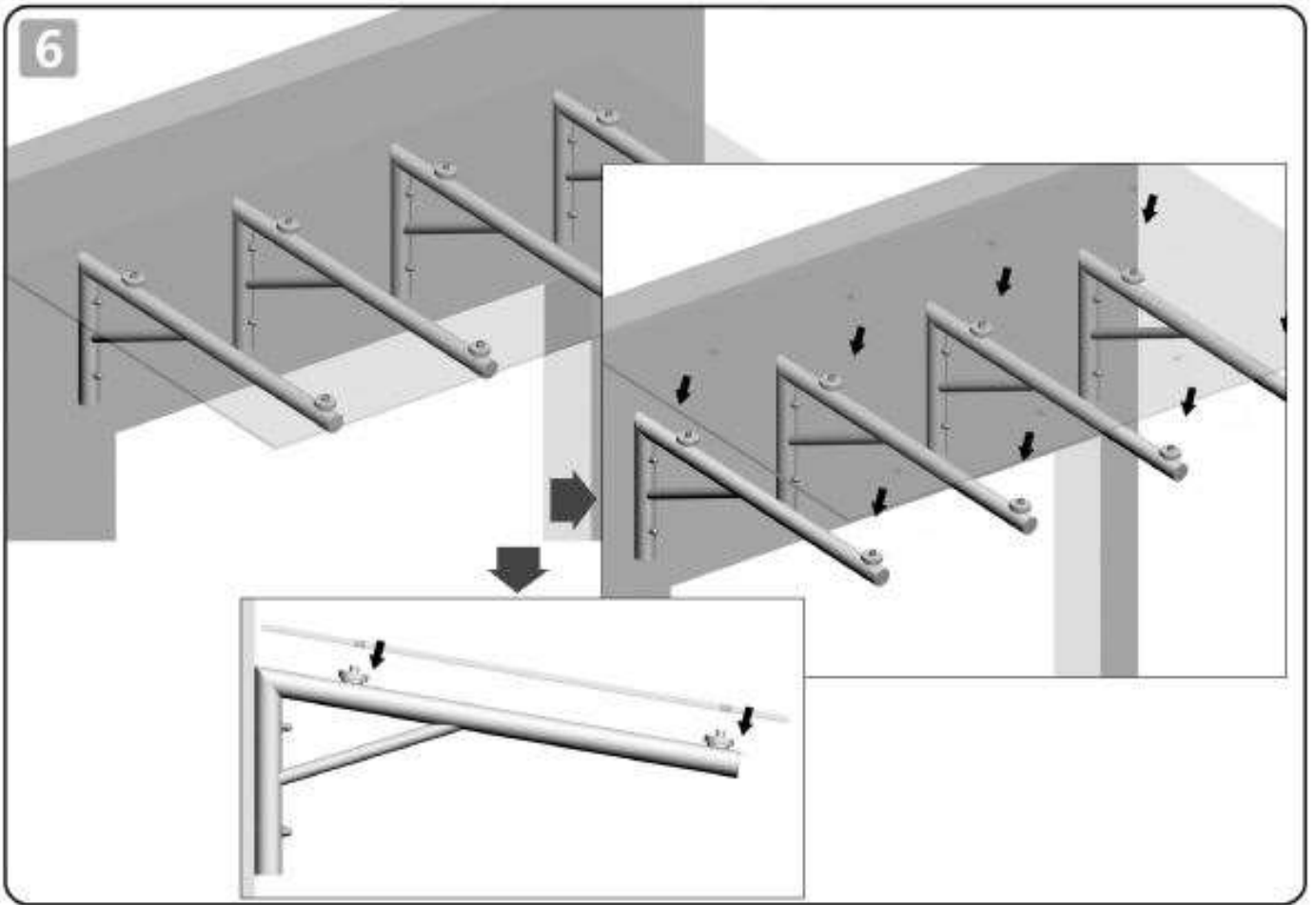
4



5



6



7

